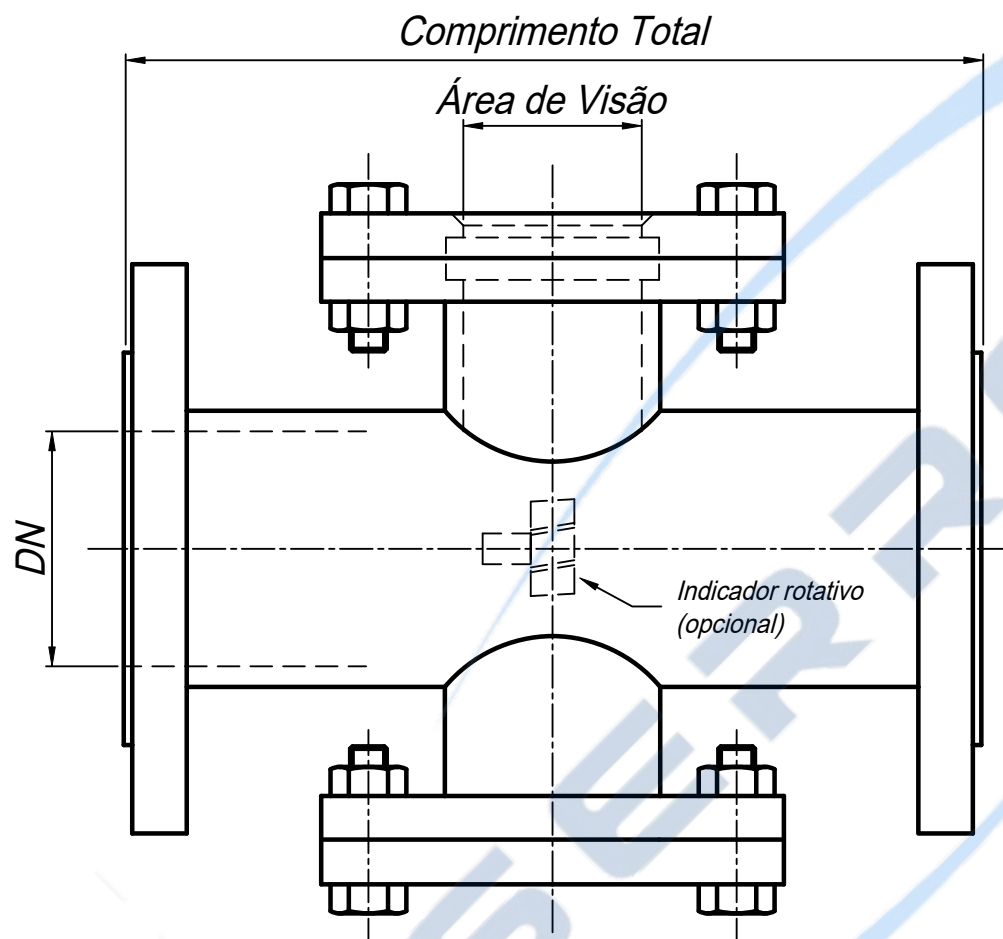


Visor de Fluxo Janela Circular Parafusada - Dupla

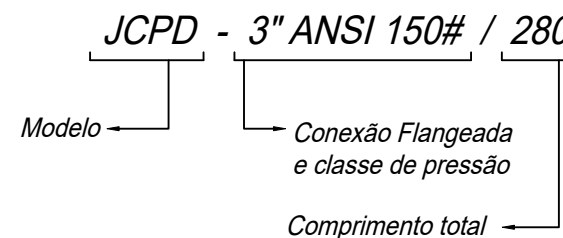


DN	Comprim. Total	Área de Visão
2"	230	40
2.1/2"	230	40
3"	280	60
4"	350	80
5"	380	80
6"	420	100
8"	510	150
10"	550	150
12"	550	150
14"	550	150

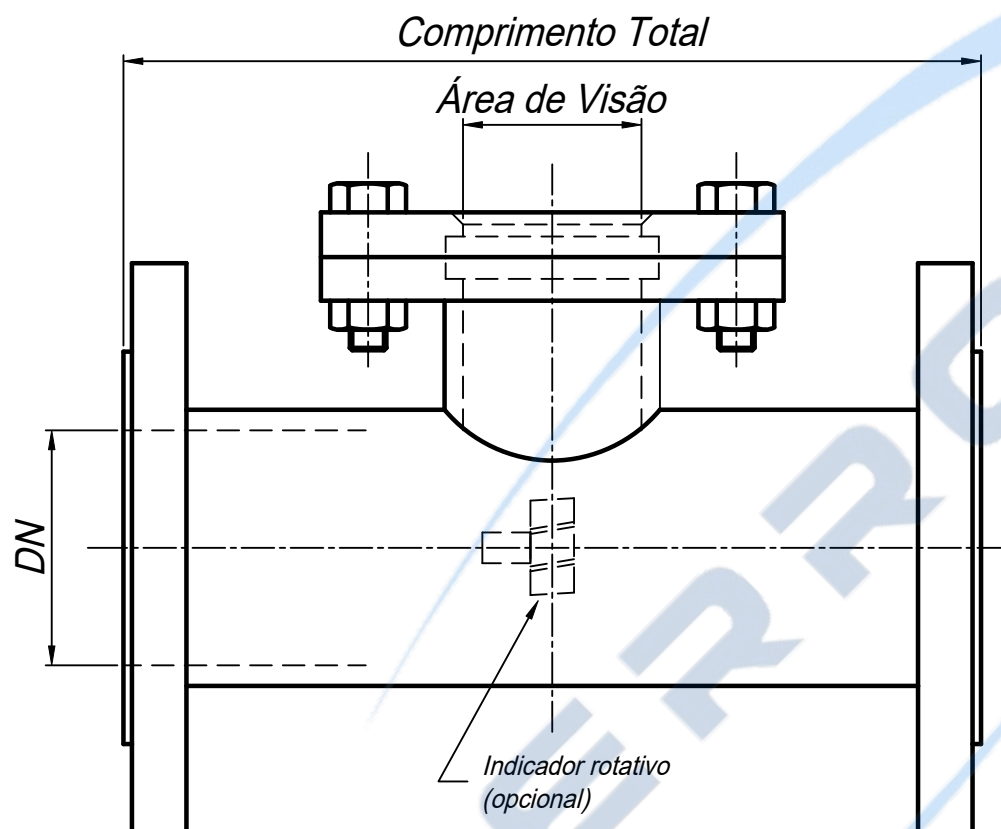
NOTAS :

1. Projeto para Visores de Fluxo JCP DN de 2" até 14"
2. JCP = Janela Circular Parafusada
3. JCPS (simples) opção com uma janela
4. JCPD (dupla) opção com duas janelas (desenho acima)
5. Conexões flangeadas ANSI ou DIN

Como especificar :



Visor de Fluxo Janela Circular Parafusada - Simples



DN	Comprim. Total	Área de Visão
2"	230	40
2.1/2"	230	40
3"	280	60
4"	350	80
5"	380	80
6"	420	100
8"	510	150
10"	550	150
12"	550	150
14"	550	150

NOTAS :

1. Projeto para Visores de Fluxo JCP DN de 2" até 14"
2. JCP = Janela Circular Parafusada
3. JCPS (simples) opção com uma janela (desenho acima)
4. JCPD (dupla) opção com duas janelas
5. Conexões flangeadas ANSI ou DIN

Como especificar :

